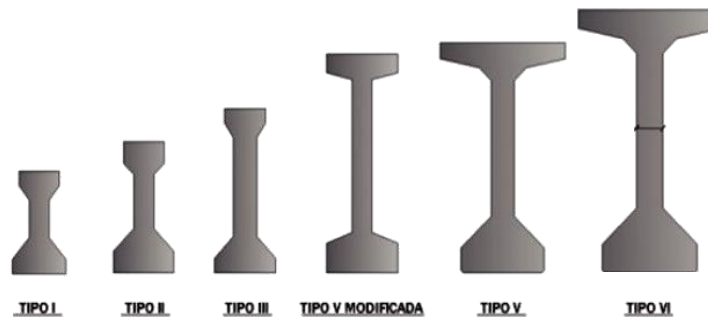
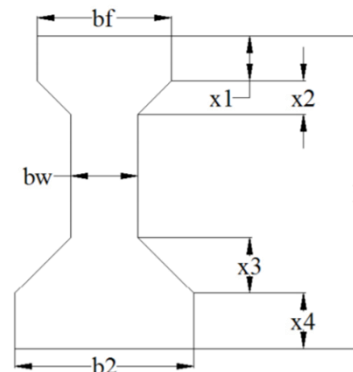
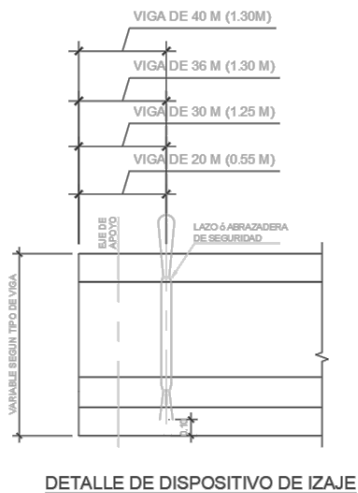


ELEMENTOS PREENFORZADOS




TIPOS DE VIGAS AASHTO										
TIPOS	h (m)	x1 (m)	x2 (m)	x3 (m)	x4 (m)	b2 (m)	bf (m)	bw (m)	Claro (m)	Área (m ²)
TIPO I	0.71	0.1	0.08	0.12	0.12	0.4	0.3	0.15	10.00 A 13.00	0.17
TIPO II	0.91	0.15	0.076	0.15	0.15	0.45	0.3	0.15	12.00 A 18.00	0.23
TIPO III	1.14	0.18	0.11	0.19	0.18	0.56	0.41	0.18	16.00 A 24.00	0.27
TIPO V (MODIFICADA)	1.52	0.13	0.05	0.08	0.2	0.53	0.53	0.15	24.00 A 30.00	0.38
TIPO V	1.6	0.12	0.18	0.25	0.2	0.71	1.07	0.2	27.00 A 36.00	0.64
TIPO VI	1.83	0.13	0.17	0.25	0.2	0.71	1.07	0.2	33.00 A 42.00	0.62



MAYOR INFORMACIÓN:

Visítanos en



 (505)- 22798710

www.concreteratotal.com

Estamos Ubicados en el Km 11.9
Carretera a Masaya